

KRATKI NAWIEWNO-WYWIEWNE

Seria NVN (NUN)



Kratka wentylacyjna nieregulowana

Zastosowanie

w systemach wentylacji nawiewnej i wywiewnej, ogrzewania i klimatyzacji

Cechy produktu

- wykonany z wysokiej jakości tworzywa,
- odporny na warunki pogodowe i temperaturę,
- pozwała na konserwację systemu dzięki wyjmowanym żaluzjom,
- łatwy i szybki montaż

Warianty kolorystyczne



biały brązowy szary beżowy



odporne na UV



Wodoodporne



odporne na ciepło



odporne na mróz



łatwy montaż



trudnozapalne



antybakteryjne



wysokoudarowe



trwałe



łatwy dostęp do systemu

Schemat dystrybucji powietrza

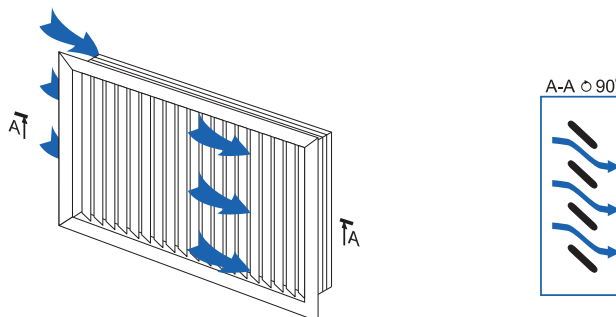
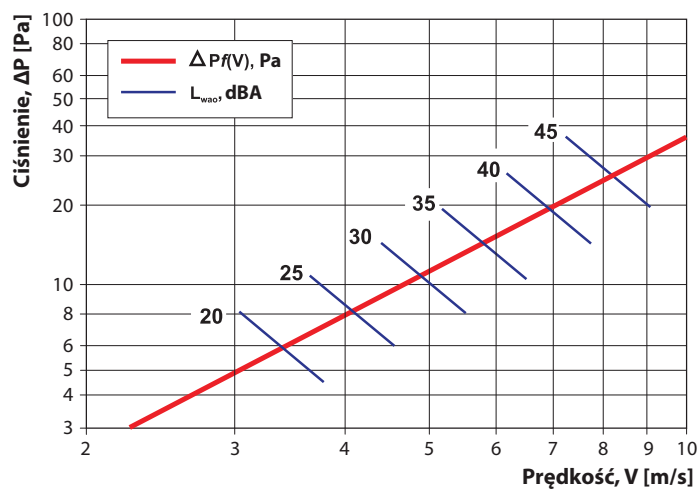
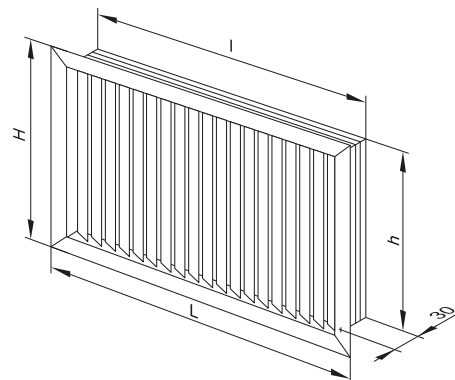


Diagram spadków cisnień i mocy akustycznej

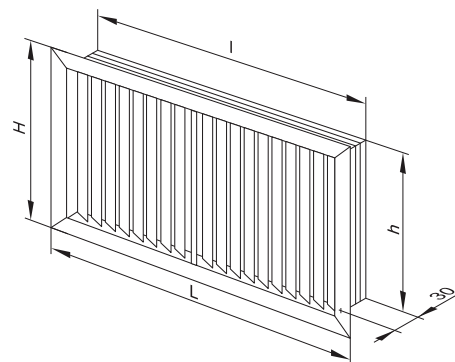


Wymiary

Typ	Wymiary (mm)				Pole przepływu powietrza (m ²)
	H	L	h	l	
NUN 200×200	214	214	200	200	0,0066
NVN 300×200	214	303	200	289	0,0106
NVN 350×200	214	363	200	349	0,0134
NVN 400×200	214	392	200	378	0,0147
NVN 450×200	214	452	200	438	0,0174
NVN 500×200	214	512	200	498	0,0202
NVN 600×200	214	602	200	588	0,0243
NUN 300×300	303	303	289	289	0,0169
NVN 350×300	303	363	289	349	0,0213
NVN 400×300	303	392	289	378	0,0234
NVN 450×300	303	452	289	438	0,0278
NVN 500×300	303	512	289	498	0,0322
NVN 600×300	303	602	289	588	0,0387
NUN 350×350	363	363	349	349	0,0267
NVN 400×350	363	392	349	378	0,0293
NVN 450×350	363	452	349	438	0,0348
NVN 500×350	363	512	349	498	0,0402
NVN 600×350	363	602	349	588	0,0484
NUN 400×400	392	392	378	378	0,0321
NVN 450×400	392	452	378	438	0,0531
NVN 500×400	392	512	378	498	0,0441
NVN 600×400	392	602	378	588	0,0381



Typ	Wymiary (mm)				Pole przepływu powietrza (m ²)
	H	L	h	l	
NVN 900×200	214	934	200	920	0,0365
NVN 900×300	303	934	289	920	0,0581
NVN 1200×300	303	1234	289	1220	0,0800
NVN 900×350	363	934	349	920	0,0727
NVN 1200×350	363	1234	349	1220	0,1001
NVN 900×400	392	934	378	920	0,0798
NVN 1200×400	392	1234	378	1220	0,1098
NVN 900×450	452	934	438	920	0,0944
NVN 1200×450	452	1234	438	1220	0,1299
NVN 900×500	512	934	498	920	0,1090
NVN 1200×500	512	1234	498	1220	0,1500
NVN 900×600	602	934	588	920	0,1309
NVN 1200×600	602	1234	588	1220	0,1801



Typ	Wymiary (mm)				Pole przepływu powietrza (m ²)
	H	L	h	l	
NVN 1350×300	303	1377	289	1363	0,0857
NVN 1500×300	303	1559	289	1545	0,0989
NVN 1350×350	363	1377	349	1363	0,1072
NVN 1500×350	363	1559	349	1545	0,1238
NVN 1350×400	392	1377	378	1363	0,1176
NVN 1500×400	392	1559	378	1545	0,1358
NVN 1350×450	452	1377	438	1363	0,1391
NVN 1500×450	452	1559	438	1545	0,1606
NVN 1350×500	512	1377	498	1363	0,1606
NVN 1500×500	512	1559	498	1545	0,1854
NVN 1350×600	602	1377	588	1363	0,1928
NVN 1500×600	602	1559	588	1545	0,2227

